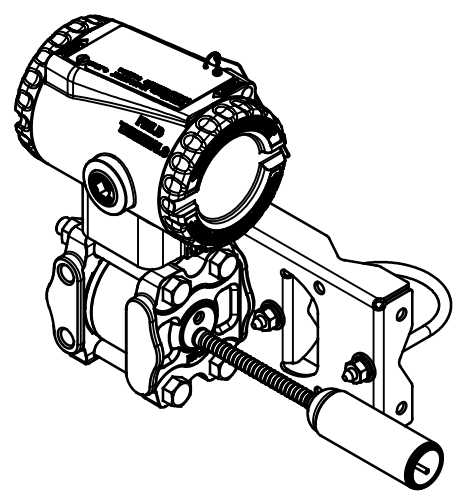
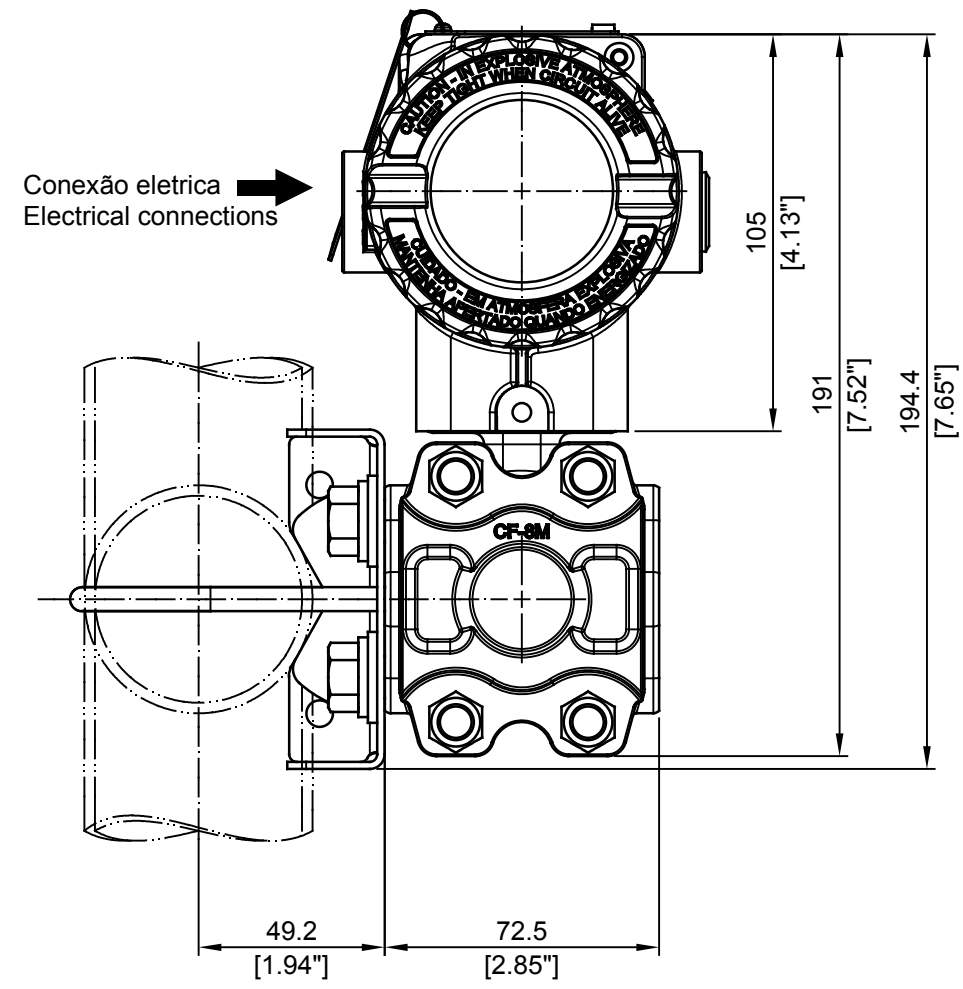
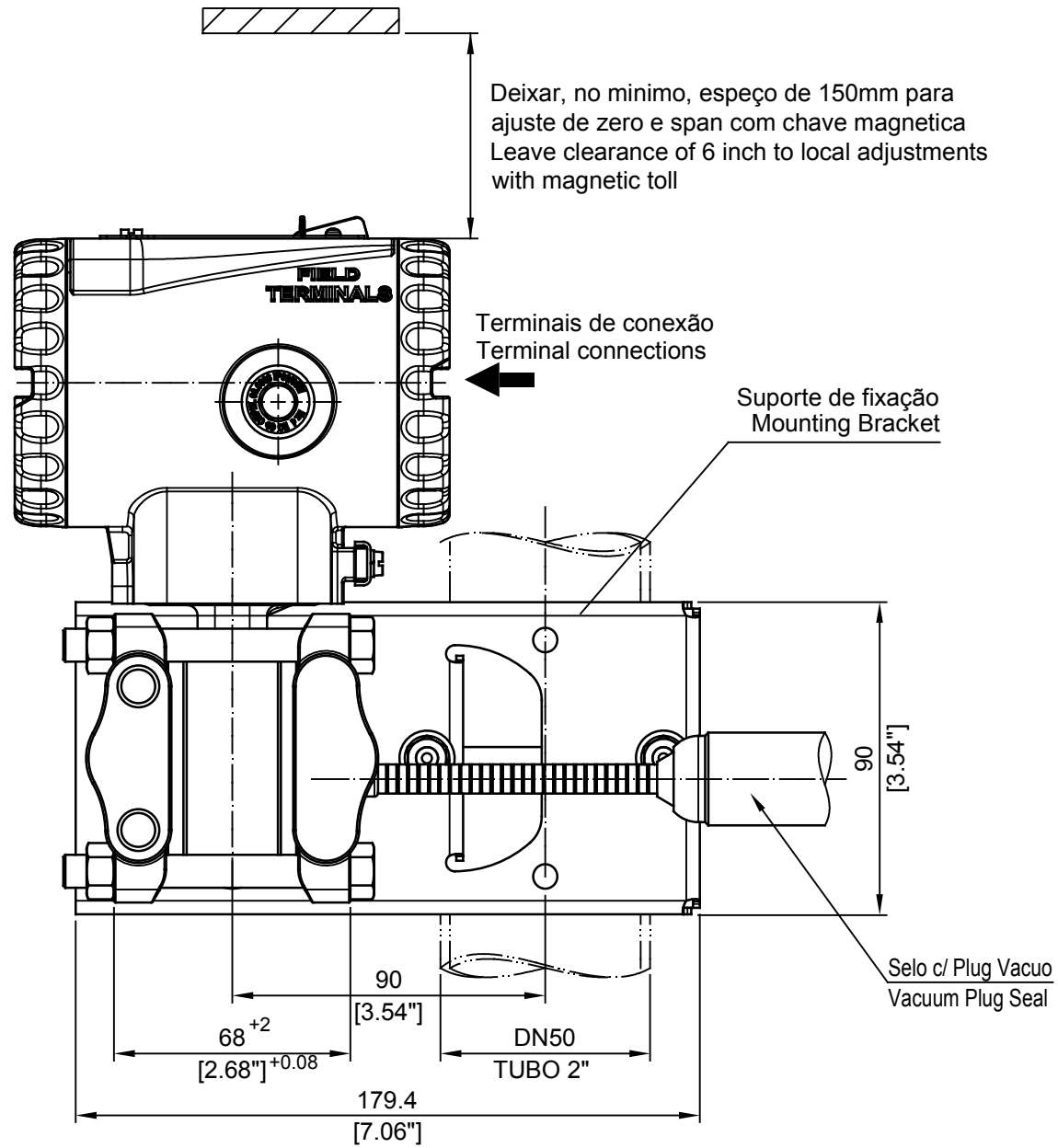


A	B	C	D	E	F	G	H	L	J	K	L
							REV. 1-ALTER. SUPORTE - ALT-DM-0087/2008				
							REV. 2-ALTER. GEOMETRIA FLANGES DO TRANSMISSOR - ALT-DD-0016/2010				
							REV. 3-ALTER. TITULO E GEOM. FLANGES - ALT-0440/14				
							REV. 4-ACRESC NOTAS E TITULO EM INGLES - ALT-0821/2021				

1
2
3
4
5
6
7
8
9



NOTAS:
AS DIMENSÕES SÃO EM mm (POLEGADAS)
MONTAGEM LIMITADA A FLANGES CLASSE 600/PN100
DIMENSIONS ARE IN mm (INCH)
ASSEMBLY LIMITED TO CLASS 600 / PN100

4	GUSKA 07 / 05 / 2021	P.MISAWA 07 / 05 / 2021	GERAL	DESENHO	PROJETO	VERIFIC.	APROVAÇÃO	smar
3	GUSKA 28 / 08 / 2014	P.MISAWA 12 / 03 / 2015	GERAL	EDNA	EDNA	GUSKA	P.MISAWA	
2	GUSKA 05 / 04 / 2010	P.MISAWA 05 / 04 / 2010	GERAL	CLIENTE				OS
1	GUSKA 25 / 08 / 2008	P.MISAWA 25 / 08 / 2008	GERAL	EQUIPAMENTO	LD400 SERIES			DESENHO N°
REV	PROJETO	APROVAÇÃO	AREA	DIMENSIONAL LD400A SELO COM PLUG P/VACUO LD400A REMOTE SEAL VACUUM PLUG				101-B-5411-04
								ESC 1:2 FL /